

HG-RF02-B

MAX2769 射频模块产品说明书 V1.0

（支持 5V 直插 TCXO，支持 BD B1）

北京星源北斗导航技术有限责任公司

2012 年 4 月 5 日



表 A 文档信息表

Item	Context
Author	hg
Last Update	2012-4-5
Version	1.0
Copyright(c)	北京星源北斗导航技术有限责任公司
密级	对外交流

更多详细信息请致电星源北斗咨询！

公司地址：北京市海淀区温泉镇显龙山路 19 号北辰香麓雅庭 A 座 218 室

电话及传真：010-82484062

QQ：5024141

邮箱：liuwsat@126.com



1 产品简介

表 1 产品价格表

产品	价格
HG-RF02-B 基本组件 HG-RF02-B	1000 元
可选配件 5 米长 GPS 天线	40 元
可搭配使用的其他硬件 HG-RE03-B 开发板(EP3C55) HG-FPGA01 底板(EP3C55)	3480 元 2000 元

HG-RF02-B 射频模块是在总结 HG-RF02 射频模块基础上设计的管脚兼容产品，模块经过 HG-RE03-B 接收机验证块，信号质量优异，原来 HG-RF02 的 GPS SAW 滤波器用 470pF 电容替代，接收信号不受限制，适合于 GPS、BD、Galileo、Glonass 单系统研制。

HG-RF02-B 需要外部提供 3.3V 和 5V 的电源，5V 电源为射频部分供电，需要保证电源的稳定性。

2 产品特性

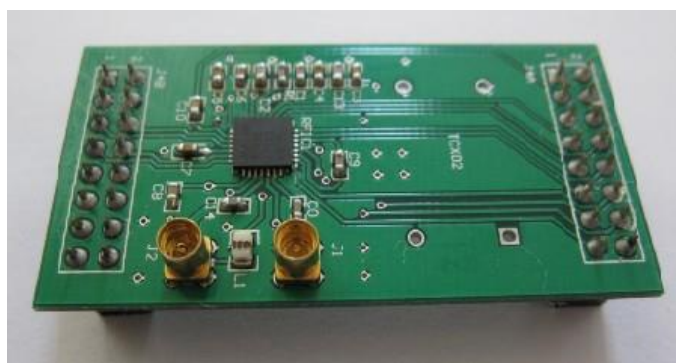


图 1 HG-RF02-B 射频模块

HG-RF02 基本硬件如上图所示，特性如下：

1. 射频芯片：MAX2769
2. TCXO 频率：16.368MHz
3. 默认采样率：16.368MHz
4. 默认中频中心频点：4.092MHz
5. 供电方式：3.3V 和 5V 外接电源
6. 支持 5V 直插晶振：封装长 16mm，宽 8mm

7.对外接口:

射频输入：MMCX*2，1 个有源天线输入口，1 个无源天线输入口。

时钟输出：GPSCLK

I 支路数据：I1、I0

Q 支路数据：Q1、Q0

SPI 接口：PGM、SCLK、SDATA、nCS

其他：nIDLE、nSHDN、ANTFLAG、LD、TSENS

8.体积：50mm×26mm

3 接口关系

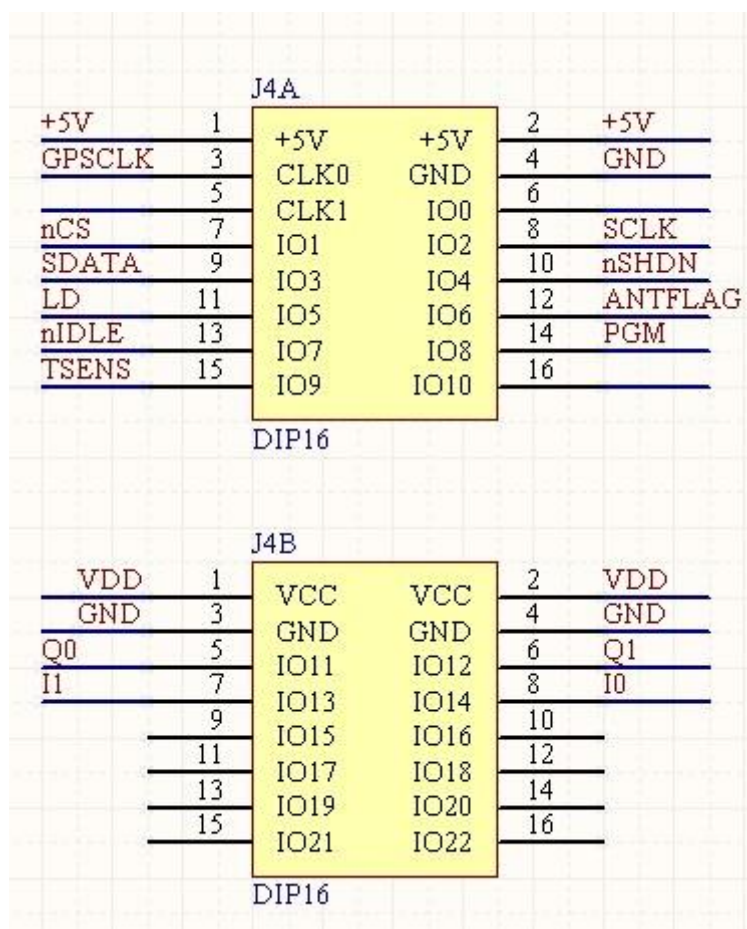


图 2 HG-RF02-B 对外接口图（符合 HG-RF02-B 标准）

4 尺寸图

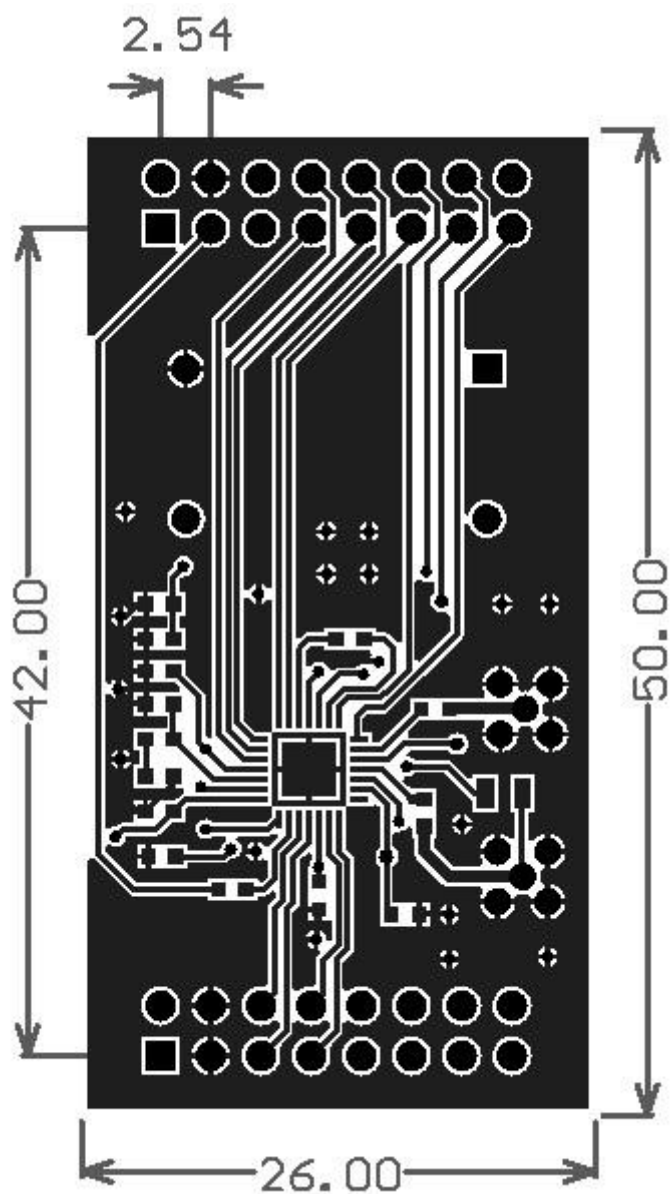


图 3 HG-RF02-B 尺寸图（默认单位为 mm）

5 装箱清单

- 1、HG-RF02-B 硬件模块 1 块；
- 2、配套文档：HG-RF02-B 使用说明书；
- 3、MAX2769 SPI 配置参数文档：BD B1 配置；

6 服务条款

- 1、半个月內如产品硬件有质量问题可免费更换；
- 2、提供 3 个月 QQ 技术支持；
- 3、本产品允许客户把产品提供的配置参数用于最终产品中，但不允许将本产品提供的配置参数提供给任何第三方；