

HG-RF03

双通道 L 波段 GNSS 射频模块

产品说明书 V1.0

北京星源北斗导航技术有限责任公司

2012 年 9 月 16 日



表 A 文档信息表

Item	Context
Author	hg
Last Update	2012-9-16
Version	1.0
Copyright(c)	北京星源北斗导航技术有限责任公司
密级	对外交流

更多详细信息请致电星源北斗咨询！

公司地址：北京市海淀区温泉镇显龙山路 19 号北辰香麓雅庭 A 座 218 室

电话及传真：010-82484062

QQ：5024141

邮箱：liuwsat@126.com



1 产品概述

表 1 产品价格表

产品	价格
HG-RF03 双通道射频模块 HG-RF03 模块	3180 元
推荐选用的其他产品 HG-RE03-D 开发套件	3580 元

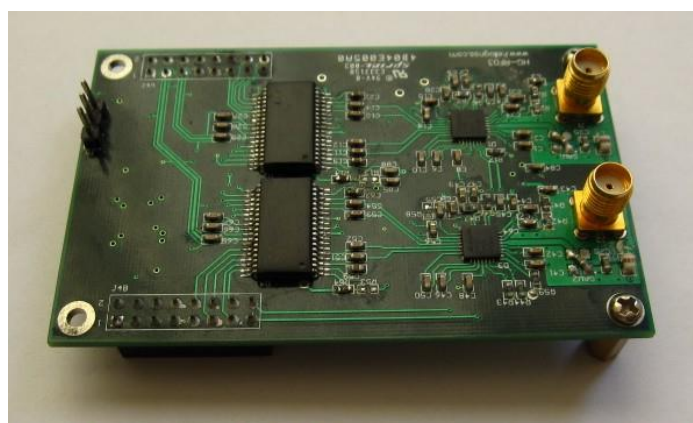


图 1 HG-RF03 同步四射频模块



图 2 HG-RE03-D 接收机搭配 HG-RF03 使用

双通道 L 波段 GNSS 模块 (HG-SYN4RF02-B) 主要用于 L 波段任意两频点的配置, 比如 L1/L2, B1/B3, L1/B1, L1/L5。

HG-RF03 由 2 个独立的 MAX2112 射频芯片组成, 各射频芯片时钟同源并且同步, HG-RF03 对外接口为 HG-RF03 (公司内部标准), 配套使用的产品为 HG-RE03-B 接收机或 HG-RE03-D 接收机。

HG-RF03 的 MAX2112 参数可由 HG-RF03 背面的 STM32 处理器直接配置, STM32 的配置参数可由串口设置保存。

2 主要参数

HG-RF03 基本特性如下：

- 1.射频芯片：MAX2112×2，可支持 L 波段任意两频点，带宽可达 20MHz。
- 2.默认状态：输入时钟 16.368MHz，采样时钟：16.368MHz /65.472MHz，中频中心频点：0 中频。根据客户需要，可更换为 16.369MHz 温补晶振。
- 3.射频接口：SMA。
- 4.数字部分接口(参考 HG-RFDIS)：
 - (1) 双通道 I/Q 信号共 4 路 5bit 采样输出。
 - (2) 两个时钟输出。
- 5.时钟同步误差（折算成距离）：<0.5cm。
- 6.体积：80mm×50mm

3 接口关系

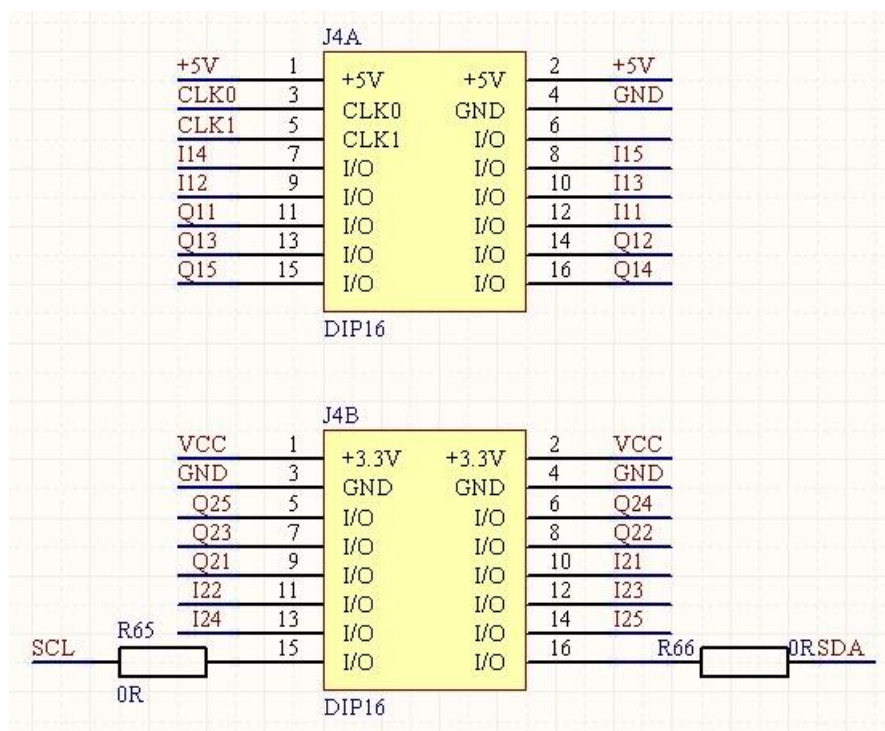


图 3 HG-RF03 对外接口图（符合 HG-RFDIS 标准）

4 尺寸图

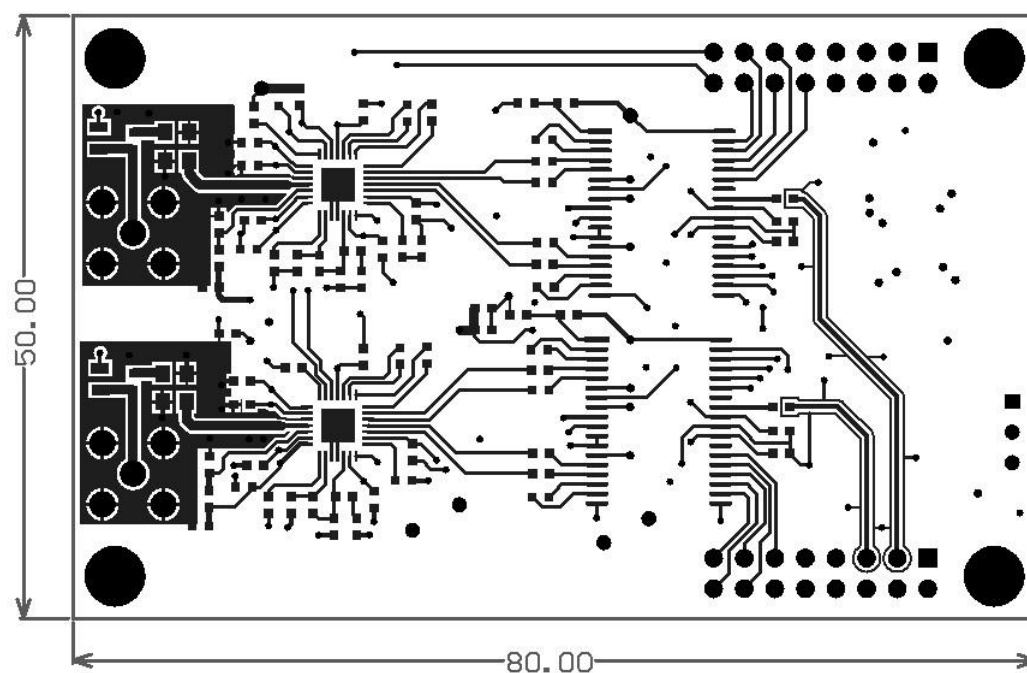


图 4 HG-RF03 尺寸图（默认单位为 mm）

5 装箱清单

- 1、HG-RF03 射频模块 1 块；
- 2、配套文档：HG-RF03 使用说明书；

6 服务条款

- 1、半个月如产品硬件有质量问题可免费更换；
- 2、提供 3 个月 QQ 技术支持；
- 3、本产品允许客户把产品提供的配置参数用于最终产品中，但不允许将本产品提供的配置参数提供给任何第三方；