

HG-STM32F207VCT6 串行通信板

兼容处理器（100脚）：**STM32F103, STM32L151, STM32F2xx, STM32F4xx**

默认提供的处理器：*STM32F207VCT6、STM32F407VET6*

4 个 RS232 串口, 2 个 LVCMOS 串口

2 个 SPI、2 个 I2C、1 个 CAN、1 个全速 USB



北京星源北斗导航技术有限责任公司

2018 年 5 月 22 日

表 A 文档信息表

Item	Context
Author	hg
Last Update	2018-5-22
Version	1.0
Copyright(c)	北京星源北斗导航技术有限责任公司
密级	对外交流

更多详细信息请致电星源北斗咨询！

公司地址：北京市海淀区温泉镇显龙山路 19 号北辰香麓雅庭 A 座 218 室

电话及传真：010-82484062

QQ：5024141

邮箱：liuwsat@126.com



1 产品概述

表 1 产品价格表

HG-STM32F207VCT6 串行接口开发板	价格
HG-STM32F207VCT6	130 元
HG-STM32F407VET6	140 元
HG-STM32xx(处理器为 100 脚的 STM32F1xx, STM32L151, STM32F2xx, STM32F4xx)	具体价格请咨询本公司确认
推荐搭配使用的其他产品	
Ulink2 to SWD 接口转接板	20 元

HG-STM32F207VCT6 串行接口开发板提供了嵌入式开发常见的串口、SPI、I2C、CAN、USB 等接口，对外接口布局紧凑，目前已经默认提供常见的 STM32F207VCT6 和 STM32F407VET6 处理器，需要其他处理器（100 脚的 STM32F1xx, STM32L151, STM32F2xx, STM32F4xx 处理器，使用低端处理器某些接口可能会不支持）的客户，请在购买前向本公司咨询确认具体价格。



图 1 HG-STM32F207VCT6 串行接口开发板

HG-STM32F207VCT6 还提供 RTC 和外接电池功能，使用 4 针或者 5 针的 SWD 接口与仿真器相连。



图 2 Ulink/STlink 转 SWD 接口板

HG-STM32F207VCT6 串行接口开发板主要用于以下用途：

- 1、STM32 处理器的最小系统的验证，STM32 处理器开发学习；
- 2、作为其他设备的设置板，用于其他设备的调试；
- 3、作为计算中心，通过串行接口收集数据，在 STM32 处理器中计算出结果后再输出给其他串行接口；
- 4、不同串行接口之间的协议转换；

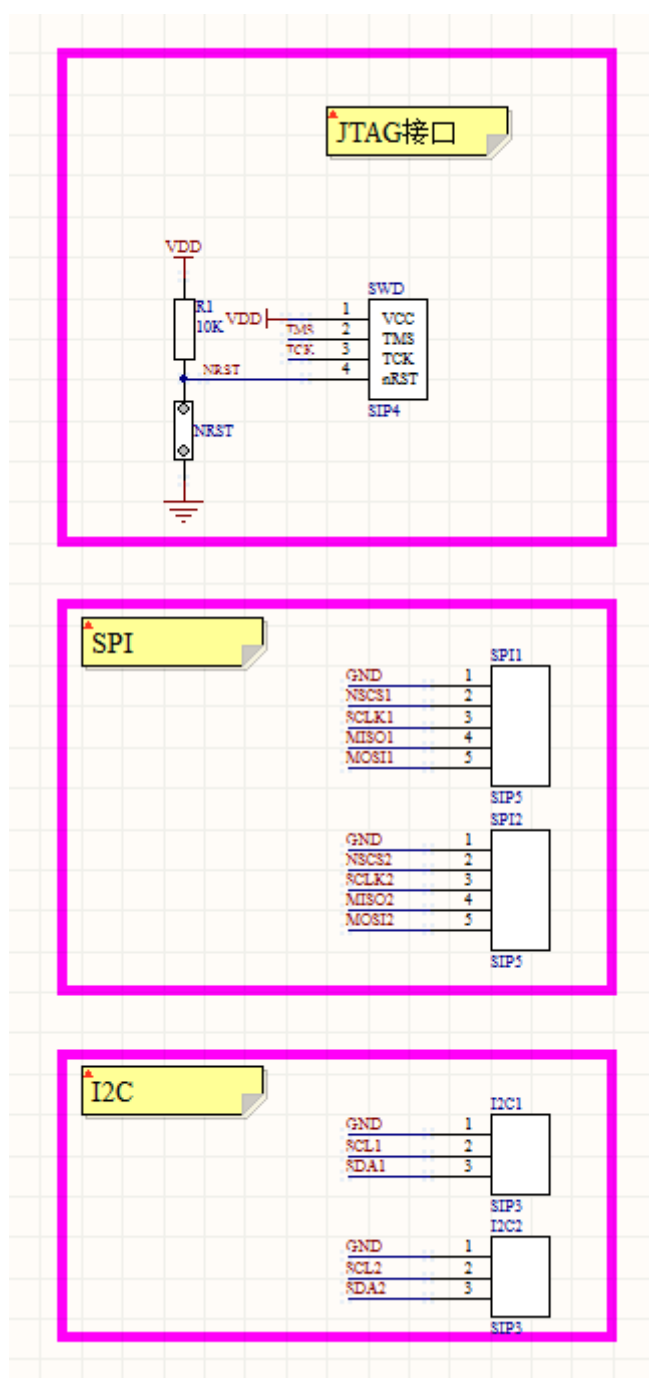
2 主要参数

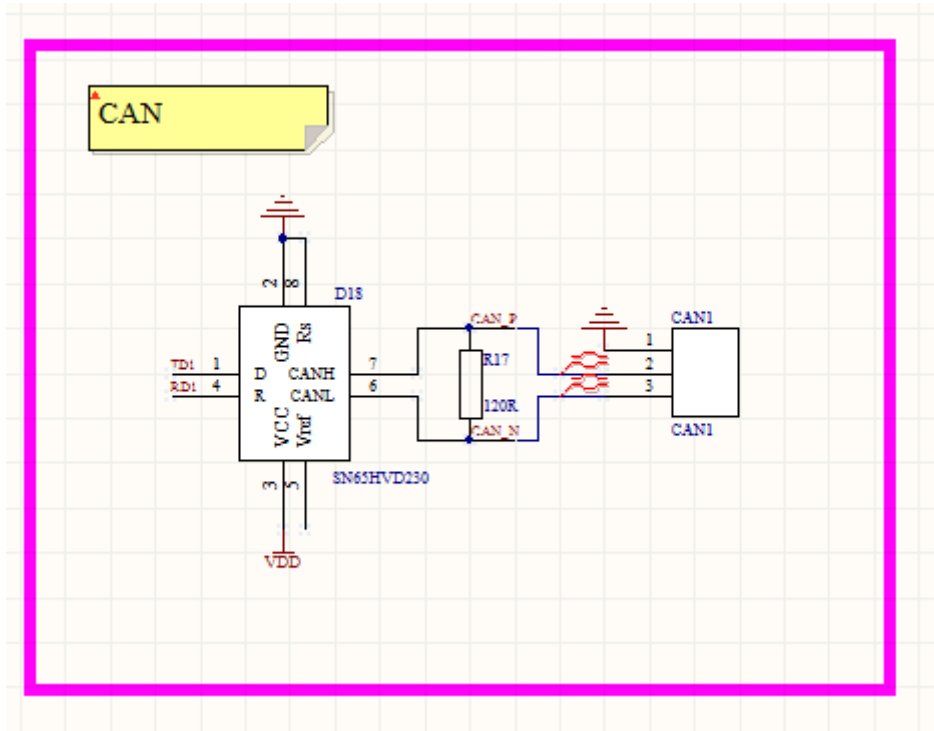
HG- STM32F207VCT6 基本特性如下：

- 1.处理器芯片：STM32F407VET6
- 2.处理器对外接口：
 - UART×6：2 个 LVCMOS 电平，4 个 RS232 电平
 - SPI×2
 - I2C×2
 - CAN×1
 - 全速 USB×1
- 3.JTAG 支持：4 针 JTAG 脚，使用配套的转接板连接 Ulink2 仿真器，SWD 模式。
- 4.启动：复位跳线。

5.供电：在板 5V 转 3.3V 线性整流器，整版 USB 供电，提供外接 VBAT 引脚。

3 接口关系





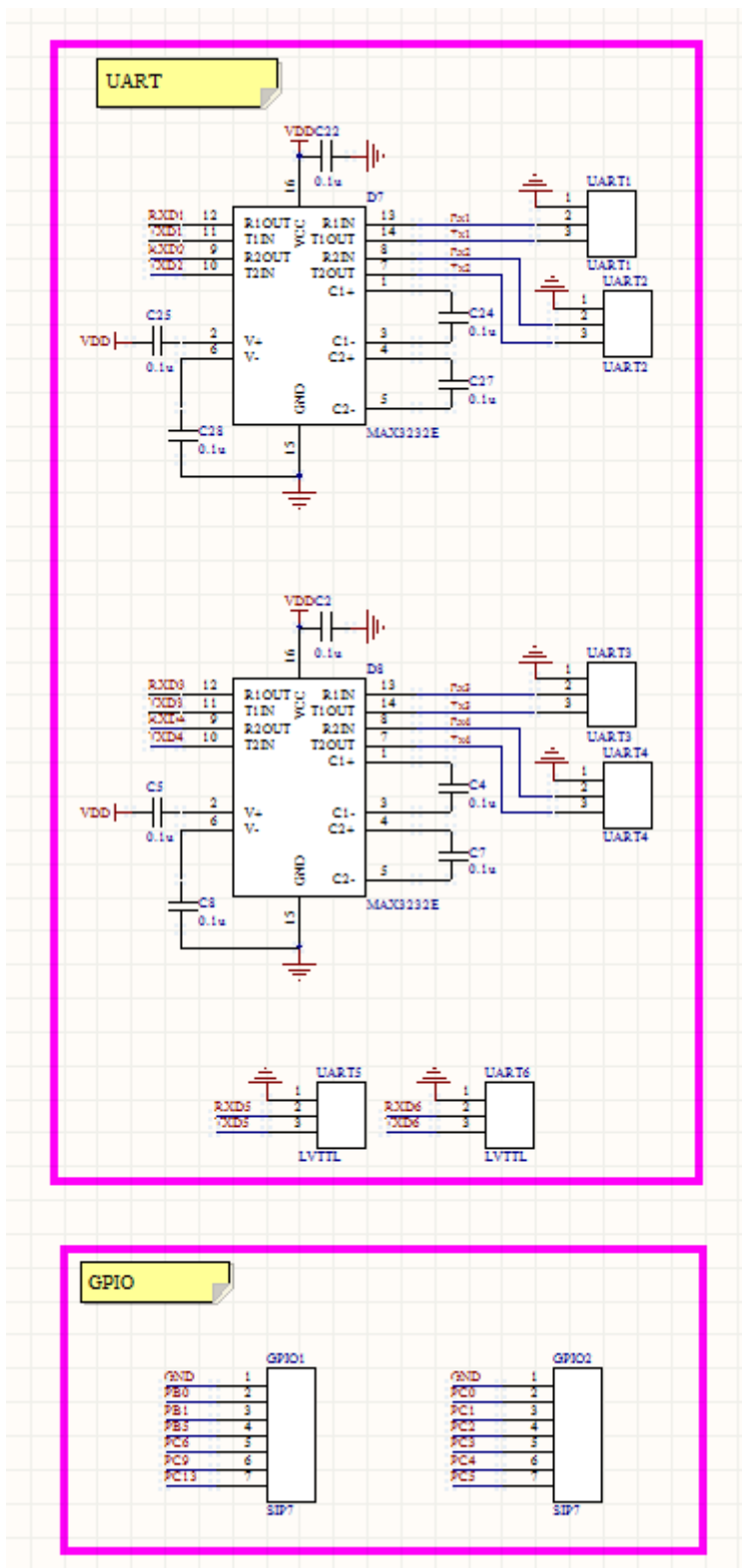


图 3 HG-STM32F207VCT6 对外接口图

4 尺寸图

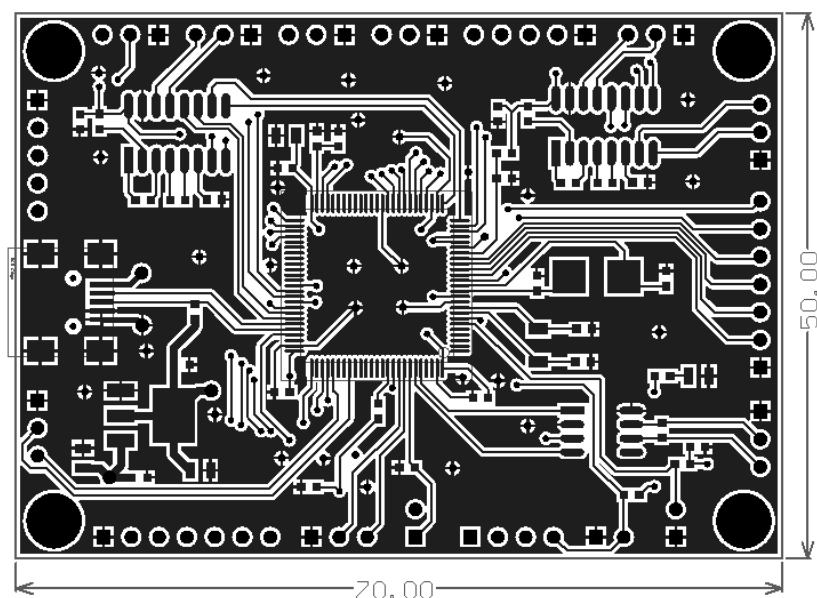


图 4 HG-STM32F207VCT6 尺寸图（默认单位为 mm）

5 装箱清单

- 1、HG-STM32F207VCT6 开发板 1 块；
- 2、自制串口线一根。
- 3、配套资料：
 - (1) HG- STM32F207VCT6 使用说明书；
 - (2) HG- STM32F207VCT6 原理图；
 - (3) HG-STM32LIB DEMO for HG-STM32F207VCT6。

6 服务条款

- 1、半个月內如产品硬件有质量问题可免费更换；
- 2、提供 3 个月 QQ 技术支持；